

volet pour l'alimentation des poissons. L'éclairage installé dans le couvercle est un module unico LEDDY TUBE contenant des LED modernes qui émettent de la lumière avec une couleur similaire à la lumière du jour. Il offre une reproduction parfaite des couleurs naturelles de poissons et de bonnes conditions de croissance pour les plantes. Le module LEDDY TUBE émet beaucoup plus de lumière que la lampe fluorescente conventionnelle tout en consommant environ 50% moins d'énergie. Il ne nécessite pas un remplacement fréquent. Vous pouvez simplement installer un, deux ou même trois modules d'éclairage supplémentaires dans les ensembles CLASSIC LT 80 et CLASSIC LT 100 en fonction de vos besoins. Le couvercle de l'ensemble est équipé d'un système de «ouverture intelligente» qui permet son levage confortable sans charnières ou des supports. Il dispose également d'un système de canaux qui recueillent l'eau condensée et la déchargent dans le réservoir. Dans le cas du couvercle, il y a des rainures spéciales qui permettent de percer des trous pour installer le filtre de déversement (fig. 1) ou le filtre à «décantation» (fig. 2). Ce qui est important – le couvercle avec des trous percés ne perd pas la garantie du fabricant.

CONDITIONS D' UTILISATION EN TOUTE SÉCURITÉ. Votre nouvel appareil a été fabriqué conformément aux normes de sécurité en vigueur dans l'Union européenne. Pour son utilisation prolongée et en toute sécurité, veuillez lire les conditions de sécurité suivantes:

- L'appareil est conçu pour une utilisation en intérieur uniquement et exclusivement aux fins prévues.
- L'appareil ne peut être alimenté que par le secteur avec une tension nominale indiquée sur l'appareil.
- Le cordon d'alimentation ne peut pas être remplacé. Si le cordon est endommagé, l'équipement devient inutilisable.
- AVERTISSEMENT : Avant d'effectuer l'entretien du matériel dans l'aquarium ou dans la piscine de jardin, débrancher ou éteindre l'appareil.
- Cet équipement peut être utilisé par des enfants âgés de huit ans et les personnes ayant des capacités physiques et mentales réduites, ainsi que personnes avec le manque d'expérience et de connaissances de l'équipement, s'ils seront fournis avec la surveillance ou l'instruction concernant l'utilisation de l'équipement de façon sécuritaire et les risques associés. Les enfants ne devraient pas jouer avec l'appareil. Le nettoyage et l'entretien de l'équipement ne doivent pas être effectués par des enfants sans surveillance.
- NOTE! Dans le cas d'ensembles collés avec silicone blanc, des préparations d'aquarium populaires contenant le vert de malachite et /ou le bleu de méthylène peuvent causer une décoloration permanente du silicone utilisé dans la construction de la cuve. Leur utilisation est déconseillée.

INSTALLATION ET MAINTENANCE. Modules d'éclairage LEDDY TUBE installés dans des couvercles CLASSIC LT utilisant la technologie LED moderne. Les LED puissantes émettent de la lumière avec une température de couleur de 6500 K (SUNNY). En outre, des modules LEDDY TUBE PLANT avec une température de couleur de 8000 K (DÉJUNY) aux besoins de plantes aquatiques sont disponibles comme les accessoires supplémentaires. La méthode de montage du module dans de couverture de l'aquarium est montré dans la Fig. 3. Le module ne nécessite pas d'entretien. Si nécessaire, sa surface doit être nettoyée de la poussière avec un chiffon propre et sec.

DEMONTAGE ET DEMOLITION. Les appareils electromenagers et électroniques uses ne doivent pas être jetés à la poubelle. Le triage et le recyclage des appareils de ce type contribuent à la préservation de l'environnement. L'utilisateur est responsable d'amener l'appareil use au point de collecte spéciale ou l'appareil sera reçu gratuitement. La liste de ces points de collecte peut être obtenue auprès des autorités locales ou du vendeur du produit.

CONDITIONS DE GARANTIE. Le fabricant accorde une garantie pour une période de 24 mois à compter de la date de l'achat. La garantie couvre les deteriorations dues aux vices de matériaux et de fabrication, elle ne couvre pas le deteriorations dues au mauvais maniemement de l'appareil par l'utilisateur ou à l'utilisation autre que celle prévue par le fabricant. Attention: toute tentative de remaniement ou de démontage de l'appareil au dela de l'utilisation et l'entretien normal provoquent la décheance de la garantie. Dans le cas de la constatation d'un mauvais fonctionnement de l'appareil, il faut l'envoyer accompagnée de la carte de garantie dûment remplie à l'adresse du fabricant ou du distributeur. La condition de la reconnaissance de la garantie est la concordance de la data de fabrication indiquée sur le produit avec la date indiquée sur la carte de garantie. Les conditions de garantie ci-dessus ne limitent pas ni suspendent les droits de l'acheteur decoulant du desaccord entre le produit et le contrat d'achat. La garantie se limite à la réparation ou au remplacement de l'appareil seulement et ne s'applique pas aux pertes ni aux dommages indirects causes aux objets animés ou inanimés. REMARQUE! Jusq'à 4 pc. des LED grillées dans le module n'affectent pas significativement la qualité du travail du module et ne constituent pas un motif de remplacement de garantie.

RU ИНСТРУКЦИЯ ПО ЭКСПЛУАТАЦИИ

Благодарим Вас за приобретение нашего изделия. Мы уверены, что Вы будете довольны его работой. Перед использованием внимательно прочтите данную инструкцию с целью предотвращения проблем, могущих возникнуть при эксплуатации.

НАЗНАЧЕНИЕ И СВОЙСТВА ИЗДЕЛИЯ. Крышки CLASSIC LT предназначены для пресноводных аквариумов. Они служат для освещения аквариумной емкости, предотвращают высыхание рыб, а также ограничивают испарение воды и тепловые потери. Изготовлены методом литья под давлением, благодаря чему отличаются исключительной прочностью и надежностью. В крышке имеется встроенное осветительное устройство и дверца для кормления рыб. Уникальный модуль освещения LEDDY TUBE основан на современных светодиодах, излучающих свет с определенной температурой, приближенной к дневному свету. Такое освещение обеспечивает хорошие условия для роста растений и не искажает естественной окраски рыб. Светодиодный модуль LEDDY TUBE излучает гораздо больше света, чем обычная люминесцентная лампа, потребляя при этом примерно на 50% меньше энергии. Кроме того, светодиодные модули не требуют частой замены. В зависимости от потребностей пользователя, в наборах CLASSIC LT 80 и CLASSIC LT 100 предусмотрена возможность простой установки одного, двух или даже трех дополнительных модулей освещения. Крышка оснащена системой „smart open“, благодаря которой для ее поднятия не требуются

сх петли или подпорки. В крышке также имеется система канальцев для сбора конденсированной воды и ее отвода в аквариумную емкость. Сзади крышки сделаны специальные пазы, облегчающие выполнение отверстий для установки каскадных (рис. 1) или канинфоров (рис. 2) фильтров. Что немаловажно, выполнение в крышке таких отверстий не ведет к потере гарантии производителем.

УСЛОВИЯ БЕЗОПАСНОЙ ЭКСПЛУАТАЦИИ. Приобретенное Вами устройство изготовлено в соответствии с нормами безопасности, действующими в странах Европейского Союза. Чтобы обеспечить долговечную и безопасную эксплуатацию изделия, обязательно ознакомьтесь со следующими условиями безопасности:

- Устройство предназначено для использования только в закрытых помещениях исключительно по назначению.
- Устройство можно подключать исключительно к электросети с номинальным напряжением, указанным на устройстве.
- Не допускается замена шнура питания. Если шнур поврежден, устройство не подлежит дальнейшей эксплуатации.
- ВНИМАНИЕ: Перед выполнением работ по техническому обслуживанию устройства, находящегося в аквариуме или в садовом бассейне, отключите устройство от питания либо выключите его.
- Обслуживание устройства детьми в возрасте отвосми лет и лицами с ограниченными физическими или умственными возможностями, а также лицами, у которых нет опыта обслуживания данного устройства, допускается под соответствующим надзором либо после предварительного инструктажа по безопасной эксплуатации устройства, в ходе которого будут озосаны риски, связанные с использованием данного оборудования. Устройство – не детская игрушка! Чистка и техническое обслуживание устройства детьми без присмотра не допускается.
- ВНИМАНИЕ! В емкостях, для склеивания которых применен силикон белого цвета, не рекомендуется использовать популярные аквариумные препараты, содержащие малахитовую зелень и/или метиленовую синь, так как такие препараты могут оставлять на белом силиконе труднорастворимые пятна.

МОНТАЖ И ТЕХНИЧЕСКОЕ ОБСЛУЖИВАНИЕ. В модулях освещения LEDDY TUBE, установленных в крышках CLASSIC LT, использована современная светодиодная технология. Мощные светодиоды излучают свет с цветовой температурой 6500 K (модель SUNNY). Отдельно можно приобрести модель LEDDY TUBE PLANT с цветовой температурой 8000 K, которая специально предназначена для выращивания аквариумных растений.

Установка модуля в крышку аквариумного набора показана на рис. 3. Модуль не требует технического обслуживания. В случае необходимости очистите его поверхность от пыли с помощью чистой сухой тряпочки.

ДЕМОНТАЖ И УТИЛИЗАЦИЯ. Не используйте электрическое и электронное бытовое оборудование нельзя выбрасывать в мусорные ящики. Селекция, сбор и надлежащая утилизация отходов такого типа оберегает ценные ресурсы окружающей среды. Пользователь несет ответственность за доставку использованного оборудования в специализированный пункт сбора, где его примут бесплатно. Информацию о таких пунктах можно получить в пункте продажи или сервисном пункте изготовителя.

ГАРАНТИЙНЫЕ УСЛОВИЯ. Изготовитель предоставляет гарантию на срок 24 месяцев, считая от даты продажи. Гарантия распространяется на повреждения, возникшие по вине изготовителя, т.е. дефекты материалов или ошибки при заводской сборке. Гарантия распространяется только на устройство и не предусматривает ответственности за правильное функционирование и стабилизирование аквариума и аквариумного равновесия. Гарантия не распространяется на повреждения, возникшие из-за неправильной эксплуатации устройства или использования не по назначению. Внимание! Любые попытки внесения конструктивных изменений или разборка устройства, выходящие за пределы его нормальной эксплуатации или ухода, влекут за собой потерю гарантии!

В случае обнаружения неправильной работы устройства, необходимо выслать его вместе с заполненным продавцом гарантийным талоном по адресу изготовителя или дистрибьютора. Условием принятия гарантии является соответствие даты изготовления, указанной на продукте, дате, указанной на гарантийном талоне. Настоящие гарантийные условия не исключают, но ограничивают и не приостанавливают прав покупателя, вытекающих из несоответствия товара условиям договора. Гарантия ограничена восстановлением или заменой устройства и не обеспечивает последствий потери или уничтожения, каких-либо других элементов/ресурсов и т.п. произошедших вследствие работы устройства. ВНИМАНИЕ! Наличие в модуле освещения отдельных перегревших (нерабочих) светодиодов в количестве до 4 шт. не оказывает существенного влияния на качество работы модуля и не является основанием для его замены по гарантии.

Пункты приема на гарантийный ремонт: г. Москва, ул. Краснoбoгaтyрскaя 31 к. 2, тел. 8 (495) 971-29-87 г. Москва, проспект Мира д. 182, тел. 8 (495) 971-29-87 г. Москва, ул. Вешняковская д. 24А, тел. 8 (495) 971-29-87 г. Санкт-Петербург, ул. Ломаная, 11; 196084, тел. 8 (812) 388-12-21 г. Екатеринбург, ул. Шаумяна д. 100, тел.: 8 (982) 613-26-91 Электронная почта: aquael-service@yandex.ru

ES MANUAL DE USO

Estimados Senores, gracias por comprar nuestro producto. Estamos seguros que estarán satisfechos. Para evitar cualquier problema relacionados con su uso, por favor, lean atentamente este manual.

USO PREVISTO Y PROPIEDADES DEL PRODUCTO. Las tapas CLASSIC LT están destinadas para su uso en peceras de agua dulce. Sirven para alumbrar el interior del depósito, evitan que los peces salten fuera del agua y limitan

la evaporación del agua y la pérdida de calor de la pecera. Las tapas fueron fabricadas con tecnología de inyección de plástico, por ello son muy sólidas y resistentes. Están equipadas con focos de iluminación y una trampilla para alimentar a los peces. En las tapas se montan módulos de iluminación LEDDY TUBE, con modernos diodos LED, que emiten una luz similar a la luz natural. Esta fuente de luz resalta los colores naturales de los peces y garantiza excelentes condiciones para el crecimiento de las plantas. Los módulos LEDDY TUBE emiten más luz que una luminaria tradicional, consumiendo hasta 50% menos energía. No requieren ser sustituidos con frecuencia. Los conjuntos CLASSIC LT 80 y CLASSIC LT 100 existe la posibilidad de montar fácilmente uno, dos o incluso tres módulos de iluminación complementarios, dependiendo de las necesidades del usuario. La tapa del conjunto está equipada con el sistema "smart open", que permite abrirla cómodamente, sin soportes y bisagras. La tapa presenta un sistema de canales que recogen el agua condensada y la desvían al interior de la pecera. En la parte posterior, hay unos espacios fresados que permiten perforar orificios, para el montaje de filtros de rebose (dib.1) o depósito (dib. 2). Importante – la tapa con orificios perforados, no pierde la garantía del fabricante.

CONDICIONES PARA UN USO SEGURO. El dispositivo adquirido ha sido fabricado atendiendo todas las normas de seguridad actuales, aplicables en todo el territorio de la Unión Europea. Por favor, lean atentamente estas condiciones de seguridad, para un uso seguro y duradero del dispositivo:

- El dispositivo está disenado para su uso en espacios cerrados, solamente para fines previstos.
- El dispositivo debe ser conectado a red eléctrica con tensión nominal indicada en el mismo.
- No es posible sustituir el cable de alimentación. Si el cable sufre algún daño, el equipo debe desecharse.
- ADVERTENCIA: Antes de realizar las tareas de mantenimiento del equipo de la pecera o estanque, desconectar el enchufe o apagar el dispositivo.
- Este equipo puede ser utilizado por niños mayores de 8 años y personas con reducida capacidad física y mental, así como, personas sin experiencia y conocimientos acerca del dispositivo, si se mantiene el control o instruye previamente a estas personas, en cuanto al uso seguro del mismo y los riesgos inherentes a su uso. Los niños no pueden jugar con este equipo. Los niños no pueden realizar las tareas de limpieza y mantenimiento sin la supervisión de un adulto.
- ¡ATENCIÓN! En el caso de conjuntos pegados con silicona blanca, los productos más populares para peceras, que contengan verde malaquita y/o azul de metileno pueden provocar una decoloración permanente de la silicona usada, para el pegado del recipiente. Se recomienda no utilizar este tipo de productos.

MONTAJE Y MANTENIMIENTO. Los módulos de iluminación LEDDY TUBE montados en los tapas CLASSIC LT recurren a la moderna tecnología de diodos LED. Los diodos LED emiten una luz, con temperatura de color 6500 K (SUNNY). Complementariamente, se pueden montar módulos accesorios LEDDY TUBE PLANT, especialmente adaptados a las necesidades de las plantas marinas. Estos módulos emiten luz, con temperatura de color 8000 K El dib. 3 presenta el método de montaje del módulo, en la tapa del conjunto de pecera. El módulo no requiere tareas de mantenimiento. Si fuese necesario, limpiar el polvo de su superficie, usando un trapo suave.

EL DESMONTAJE Y LA CASACION. El equipo electrico y electronico desgastado no se debe tirar a la basura. La selección y el reciclaje correcto de estos aparatos ayuda a proteger el medio ambiente. El usuario es responsable de suministrar el aparato desgastado a un punto de recogida, donde sera depositado gratuitamente. La información sobre los puntos de recogida se puede obtener de las autoridades locales o en los puntos de venta.

LAS CONDICIONES DE GARANTIA. El productor concede una garantía por el periodo de 24 meses desde le fecha de la compra. La garantía abarca los averias causadas por el productor, es decir defectos del material o de montaje. La garantía no abarca deterioros resultado del uso indebido del aparato o tambien su uso de forma diferente a la que esta destinado. Atencion: cualquier intento de transformacion o desmontaje del aparato que exceda el uso normal y la conservacion del aparato provocan la perdida de la garantía! En caso de determinar irregularidades en el funcionamiento del aparato hay que enviarlo junto con la tarjeta de garantía rellenada a la dirección del vendedor o del productor. La condición de aceptar la garantía es la concordancia entre la fecha de la producción impresa en el aparato y la fecha inscrita en la tarjeta de garantía. Estas condiciones no excluyen, limitan ni suspenden los derechos del comprador resultantes de la falta de concordancia del producto con el contrato. Esta garantía tiene validez unicamente si se presenta un comprobante de compra. La garantía se limita unicamente a la reparación o al reemplazo del aparato y no cubre pérdidas ni danos resultantes de los objetos animados o inanimados.

¡ATENCIÓN! La calidad de funcionamiento del módulo no se ve afectada, si se funden (no funcionan) algunos diodos LED del módulo, hasta una cantidad de 4uds. Tal circunstancia no puede ser considerada como base, para una sustitución en garantía.

IT MANUALE

Gentili Signori, grazie per aver acquistato il nostro prodotti. Siamo sicuri che sarete soddisfatti di suo funzionamento. Per evitare eventuali problemi associati con il suo uso, Vi preghiamo di leggere prima attentamente le seguenti istruzioni.

SCOPO E PROPRIETÀ DEL PRODOTTO. Coperchi CLASSIC LT sono progettati per acquari d'acqua dolce. Essi sono utilizzati per illuminare l'interno del serbatoio per proteggere i pesci di saltare fuori e ridurre l'evaporazione dell'acqua e la perdita di calore del serbatoio. Sono stati eseguiti nella tecnologia dello stampaggio ad iniezione, che li rende estremamente durevoli e robusti. Sono muniti di illuminazione e patta per l'alimentazione dei pesci. Illuminazione installata nel coperchio è un unico modulo di LEDDY TUBE contenente LED moderni emettenti la luce di colore simile alla luce del giorno. Esso fornisce una perfetta riproduzione dei colori naturali di pesci e di condizioni di crescita buoni per le piante. Modulo LEDDY TUBE emette molta più luce di lampada fluorescente convenzionale, consumando circa il 50% in meno di energia. Non richiede sostituzione frequente in uno nuovo. In serie CLASSIC LT 80 e CLASSIC TL 100 a seconda delle esigenze, si può semplicemente installare uno, due o anche tre moduli di illuminazione aggiuntivi. Il sistema di copertura è dotato di un sistema di "smart open" che permette il sollevamento comodo senza cerniere o puntelli. Essa possiede anche un sistema di canali di raccolta di condensa e scarico nel serbatoio. Nella parte retro del coperchio si trovano le apposite scanalature per il taglio senza sforzo

le aperture per l'installazione di filtri di travaso (Fig. 1) o filtri a canistro (Fig. 2). Ciò che è importante – il coperchio con fori tagliati non perde la garanzia del produttore.

CONDIZIONI PER USO SICURO. Il nuovo dispositivo è stato prodotto secondo le norme di sicurezza vigenti nell'Unione europea. Per la sua lunga durata e sicuro utilizzo, si prega di leggere le seguenti condizioni di sicurezza:
1. Il dispositivo è progettato per l'uso in ambienti chiusi solo ed esclusivamente per lo scopo previsto.
2. Il dispositivo può essere alimentato solo dalla rete elettrica con tensione nominale indicata sullo stesso.
3. Il cavo di alimentazione non può essere sostituito. Se il cavo è danneggiato, l'apparecchio diventa inutilizzabile
4. ATTENZIONE: Prima di eseguire la manutenzione del materiale che si trova in un acquario o in e piscina nel giardino si deve scollegare dalla rete di alimentazione tutto materiale sotto tensione.
5. Questo dispositivo può essere utilizzato da bambini di età minima di 8 (otto) anni e da parte di persone con ridotte capacità fisiche, mentali e con la mancanza di esperienza e conoscenza del dispositivo, se verrà fornita assistenza o formazione per l'uso delle attrezzature in modo sicuro e compresi i rischi associati. I bambini non dovrebbero giocare con il dispositivo. I bambini non possono eseguire le operazioni di manutenzione oppure di pulizia del dispositivo senza la sorveglianza da parte delle persone adulte.
6. NOTA! Nel caso di gruppi di incollati formulazioni in silicone bianco acquario popolare contenente malachite verde blu e/o di metilene può causare decolorazione permanente della silicone utilizzata per la costruzione del serbatoio. Si sconsiglia l'uso di esse.

INSTALLAZIONE E MANUTENZIONE. Moduli di illuminazione LEDDY TUBE installati in coperchi CLASSIC LT utilizzano la moderna tecnologia delle diodi LED. Le potenti diodi LED emettono una luce con la temperatura di colore di 6500 K (SUNNY). Inoltre, come accessori aggiuntivi sono disponibili moduli dedicate alle esigenze delle piante acquatiche tubo LEDDY TUBE PLANT con una temperatura di colore di 8000 K. Il metodo di montaggio del modulo kitnel coperchio dell'acquario è mostrato in Fig. 3. Il modulo non richiede alcuna manutenzione. Se necessario, la superficie deve essere spolverata con un panno asciutto e pulito.

SMONTAGGIO E SMALTIMENTO. Le apparecchiature elettriche ed elettroniche usate non possono essere smaltite con i rifiuti domestici. La raccolta e lo smaltimento differenziati di questo tipo di rifiuti contribuisce alla difesa dell'ambiente naturale. L'utilizzatore ha la responsabilità di consegnare l'apparecchiatura usata in un punto di raccolta specializzato, dove sarà preso in consegna gratuitamente. E' possibile ottenere informazioni circa tali punti di raccolta presso le autorità locali, o presso il punto vendita.

CONDIZIONI DI GARANZIA. Il produttore fornisce una garanzia per un periodo di 24 mesi, a partire dalla data di acquisto. La garanzia copre esclusivamente i danni derivanti da colpa del produttore cioè i difetti dei materiali e gli errori di montaggio. Non copre i danni conseguenti all'utilizzo improprio del dispositivo, o all'utilizzo del dispositivo a scopi non conformi alla sua destinazione d'uso. Attenzione: ogni tentativo di modifica o di smontaggio del dispositivo che non rientra nell'ambito del normale utilizzo e manutenzione, provoca la perdita della garanzia! Nel caso venga rilevato un malfunzionamento, è necessario inviare il dispositivo all'indirizzo del venditore o del produttore, insieme alla carta di garanzia compilata. Condizione per il riconoscimento del diritto alla garanzia è la corrispondenza tra la data di produzione impressa sul prodotto e quella indicata sulla carta di garanzia. Le presenti condizioni non escludono, non limitano e non sospendono i diritti dell'acquirente derivanti dalla difformità tra il prodotto e il contratto. La garanzia è limitata unicamente alla riparazione o alla sostituzione del dispositivo stesso. La garanzia non comprende le conseguenze della perdita o della distruzione di qualsiasi altro oggetto. NOTA! I singoli LED bruciati (non funzionanti) fino a 4 pz. in modulo non influenzano in modo significativo alla qualità del modulo e non costituiscono motivo di sostituzione in garanzia.

<p>GUARANTEE CARD • KARTA GWARANCYJNA GARANTIESCHEIN • FICHE DE GARANTIE ГАРАНТИЙНЫЙ ТАЛОН • HOJA DE GARANTÍA ZÁRUČNÝ LIST • ΓΑΡΑΝΤΙΟΝΗ ΚΑΡΤΑ JAMSTVENI LIST GARANCIALAP • GARANTIEBEWIJS FICHA DE GARANTIA • GARANȚIE GARANTIKORT • ZÁRUČNÝ LIST</p>
--

<p>Date of production • Data produkcji • Herstellungsdatum • Date de production Дата производства • Fecha de fabricación • Data di produzione • Дата на производство Datum výroby • Ημερομηνία παραγωγής • Datum proizvodnje • Gyártás dátuma • Productiedatum Data de produção • Data producerii • Tillverkningsdatum • Dátum výroby</p>
--

<p>Date of selling • Data sprzedaży • Verkaufsdatum • Date de vente • Дата продаж • Fecha de venta Дата vendita • Дата на продажба • Datum prodeje • Ημερομηνία πώλησης • Datum prodaje • Eladás dátuma Verkoopdatum • Data de venda • Data vânzării • Försäljningsdatum • Dátum predaja</p>
--

<p>Stamp & signature of seller • Stempel i podpis sprzedawcy • Stempel und Unterschrift des Händlers Cachet et signature du vendeur • Печать и подпись продавца • Sello y firma del vendedor Timbro e firma del venditore • Печат и подпис на продавача • Razliko a podpis prodaje Σφραγίδα και υπογραφή του πωλητή • Peat i potpis prodavca • Az eladó pecsétje és aláírása Stempel en handtekening van de verkoper • Carimbo e assinatura do vendedor Štampila si semnătura vânzătorului • Säljares stämpel och namnteckning • Pečiatka a podpis predajcu</p>
--

<p>CLIENT REMARKS • UWAGI KLIENTA • BEMERKUNGEN DES KUNDEN • REMARQUES DU CLIENT ЗАМЕЧАНИЯ КЛИЕНТА • COMENTARIOS DEL CLIENTE • COMMENTI DEL CLIENTE ЗАБЕЛЕЖКИ НА КЛИЕНТА • POZNÁMKY ZÁKAZNÍKA • ΠΑΡΑΤΗΡΗΣΕΙΣ ΠΕΛΑΤΗ • NAPOMENE KLIJENTA A FELHÁZNALÓ MEGJEGYZÉSEI • OPMERKING VAN DE KLANT • OBSERVAÇÕES DO CLIENTE OBSERVAȚIILE CLIENTULUI • KUNDANMÄRKNINGAR • POZNÁMKY ZÁKAZNÍKA Defect description: • Opis usterki: • Beschreibung des Fehlers: • Description du défaut: Описание неисправности: • Descripción de avería: • Descrizione del guasto: • Описание на повредата: Popis závady • Περιγραφή της βλάβης • Opis mane: • A hiba leírása: • Beschrijving van het defect: Descrição da falha: • Descriera defectului: • Felbeskrivning: • Popis poruchy:</p>

<p>Gwarancja jest udzielana na okres dwóch lat od daty sprzedaży i obowiązuje na terenie Unii Europejskiej.</p>



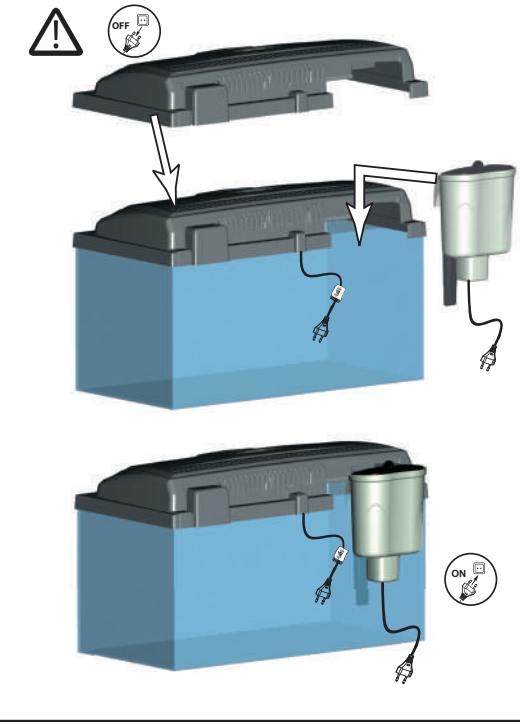
CLASSIC LT COVER



<p>GB PL DE FR RU ES IT</p>

<p>AQUAEL Sp. z o. o. 16-400 Suwałki, Dubowo II 35, Poland www.aquael.com, e-mail: service@aquael.com</p>
--

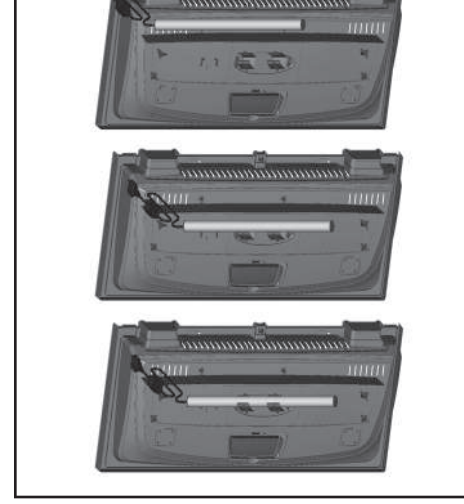
1



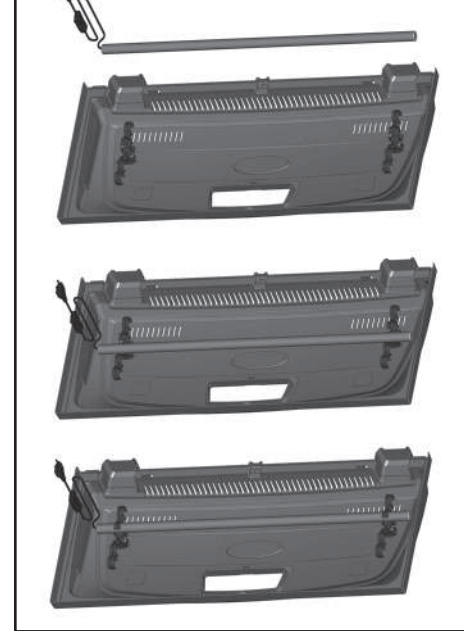
2



3a



3a



TECHNICAL DATA - DANE TECHNICZNE - TECHNISCHE DATEN - SPECIFICATIONS ТЕХНИЧЕСКИЕ ХАРАКТЕРИСТИКИ - DATOS TÉCNICOS - CARATTERISTICHE TECNICHE									
CLASSICLT		50 rect.	50 oval	60 rect.	60 oval	80 rect.	80 oval	100 rect.	100 oval
Voltage - Napięcie - Spannung - Voltage Напряжение - Tensión - Tensione	V B	220-240							
Frequency - Częstotliwość - Frequenz - Fréquence Частота - Frecuencia - Freqwenza	Hz Гц	50-60*							
Dimensions - Wymiary - Abmessungen - Dimensions Габариты - Dimensiones - Dimensioni	cm см	50x30	50x30	60x30	60x30	80x35	80x35	100x40	100x40
LT Lighting - Oświetlenie LT - Beleuchtung LT - Éclairage LT Освещение LT - Illuminación LT - Illuminazione LT	W Вт	8	8	10	10	2x 16	2x 16	2x 16	2x 16
IP class of the lighting fixture - Standard szczelności oświetlenia Schutzart Beleuchtung - Standard de l'étanchéité (indice de protection) - Grado de protección de estanqueidad de focos - Standard di tenuta di illuminazione		IPX8							

* filters 50 or 60 Hz / filtry 50 lub 60 Hz / Filter 50 oder 60 Hz / filtrage 50 ou 60 Hz / фильтры 50 или 60 Гц / filtrar 50 o 60 Hz / filtrare 50 o 60 Hz

THE SET INCLUDES: - ZESTAW ZAWIERA: - DAS SET BEINHÄLTET: - L'ENSEMBLE COMPREND:
В НАБОР ВХОДЯТ: - EL KIT INCLUDE: - IL SET INCLUDE:

lid with inbuilt LED lighting - pokrywę z oświetleniem LED - Abdeckung mit LED-Beleuchtung - 1 couvercle doté d'un éclairage LED - крышка со встроенным светодиодным освещением - tapa con iluminación LED - Coperchio con illuminazione a LED
user manual - instrukcje obsługi - Bedienungsanleitung - un manuel - руководство пользователя - manual de uso - Manuale

Fig. 1. Modification of the lid to accommodate a hang-on filter
Rys. 1. Sposób modyfikacji pokrywy w celu instalacji filtra przelewowego
Abb. 1. Modifikation der Abdeckung zum Einbau eines Rucksackfilters
Fig. 1. Modification du couvercle pour installer un filtre de débordement
Рис. 1. Модификация крышки для установки каскадного фильтра
Dib. 1. Forma de modificar la tapa, para montar filtro de rebose
Fig. 1. Metodo di modificazione di un coperchio per montare il filtro di troppopieno

Fig. 2. Modification of the lid to accommodate a canister filter
Rys. 2. Sposób modyfikacji pokrywy w celu instalacji filtra kanistrowego
Abb. 2. Modifikation der Abdeckung zum Einbau eines Außen-Topfilters
Fig. 2. Modification du couvercle pour installer un filtre à cartouche
Рис. 2. Модификация крышки для установки канистрового фильтра
Dib. 2. Forma de modificar la tapa, para montar filtro de recipiente
Fig. 2. Metodo di modificazione di un coperchio per montare il filtro a canistro

Fig. 3. Replacement of a LEDY TUBE module in the lid of a CLASSIC LT 50, CLASSIC LT 60 sets (a) and CLASSIC LT 80, CLASSIC LT 100 sets (b)
Rys. 3. Sposób wymiany modułu LEDY TUBE w pokrywie zestawu CLASSIC LT 50, CLASSIC LT 60 (a) oraz CLASSIC LT 80, CLASSIC LT 100 (b)
Abb. 3. Austausch des LEDY TUBE Beleuchtungsmoduls in der Abdeckung eines CLASSIC LT 50, CLASSIC LT 60 (a) und CLASSIC LT 80, CLASSIC LT 100 (b) Aquariumsets
Fig. 3. Remplacement du module LEDY TUBE dans le couvercle de l'ensemble CLASSIC LT 50, CLASSIC LT 60 (a) et CLASSIC LT 80, CLASSIC LT 100 (b).
Рис. 3. Замена модуля освещения LEDY TUBE в крышке наборов CLASSIC LT 50, CLASSIC LT 60 (a) и в крышке наборов CLASSIC LT 80, CLASSIC LT 100 (b).
Dib. 3. Forma de sustituir un módulo LEDY TUBE, en la tapa del conjunto CLASSIC LT 50, CLASSIC LT 60 (a) y en la tapa del conjunto CLASSIC LT 80, CLASSIC LT 100 (b).
Fig. 3. Il metodo di cambio del modulo di LEDY TUBE nel coperchio del kit CLASSIC LT 50, CLASSIC LT 60 (a) e nel coperchio del kit CLASSIC LT 80, CLASSIC LT 100 (b).

GB

USER MANUAL

Thank you for purchasing our product. We are confident that you will be satisfied with its operation. Prior to using the device, please read carefully the following instructions to avoid Thank you for purchasing our product. We are confident that you will be satisfied with its operation. Prior to using the device, please read carefully the following instructions to avoid any possible problems.

DESIGNATION AND PROPERTIES. The CLASSIC LT lids are designed for freshwater aquariums. They are used to illuminate the inside of the tank, to prevent fish from jumping out, and to reduce water evaporation and heat loss. They are exceptionally durable thanks to the injection moulding technology used for their production. The lids are equipped with an inbuilt lighting unit and a fish-feeding flap. The unique LEDDY TUBE lighting module built into the lid benefits from the latest LED technology. The spectrum of light emitted by the LEDs is similar to that of natural daylight, which means that it does not distort the natural colours of fish and provides optimal conditions for the growth of plants. The LEDDY TUBE module emits much more light than a conventional fluorescent lamp, while consuming by about 50% less power. Unlike fluorescent lamps, the LED module does not require frequent replacement. The CLASSIC LT 80 and CLASSIC LT 100 sets provide for the possibility of an easy installation of one, two or even three additional lighting modules, depending on the user's needs. The lid is equipped with the Smart Open system, which eliminates the need for hinges and props when raising the lid. Through a network of tubules inside the lid, condensed water is collected and discharged back into the tank. At the back of the lid, there are special grooves that facilitate the making of openings for the installation of a hang-on (Fig. 1) or canister (Fig. 2) filter. Note that by making such openings in the lid you do not forfeit the manufacturer's warranty.

SAFETY PRECAUTIONS. The device has been manufactured in full accordance with the currently binding EU safety standards. To ensure safe operation and a long life cycle of this product, carefully read the following safety rules: 1. The device is meant for use exclusively for the intended purpose and indoors only. 2. The device should only be connected to the mains system whose rated voltage corresponds to that indicated on the device. 3. The power cord is not replaceable. If the cord is damaged, the device must be discarded. 4. CAUTION: Before performing maintenance on a device placed in an aquarium or a garden pool, unplug or turn off the device. 5. This device can be operated by children who are at least eight years of age, by persons with reduced physical or mental capabilities or persons with no prior experience with the device only under supervision or following instruction on the safe operation of the device to ensure that the person is aware of any associated risks. The device is not a child's toy! Do not let children to clean or perform maintenance on the device without supervision. 6. CAUTION! Apply to tanks glued with white silicone. Popular chemical agents for aquariums that contain malachite green and/or methylene blue may cause permanent discoloration of white silicone. It is recommended that you do not use such agents.

INSTALLATION AND MAINTENANCE. The LEDDY TUBE lighting modules supplied with the CLASSIC LT covers employ state-of-the-art LED technologies. The light-emitting diodes emit a strong light with a colour temperature of 6500 K (SUNNY). One can separately purchase the LEDDY TUBE PLANT version of the module, which emits light with a colour temperature of 8000, specifically designed for growing aquatic plants. The assembly of the lighting module into the lid is shown in Fig. 3. The module is maintenance-free. Use a dry clean cloth to dust its surface if required.

DISASSEMBLY AND DISPOSAL. It is forbidden to dispose of used electric and electrical equipment in a trash bin. Segregating and proper utilization of this kind of waste leads to conserving the resources of natural environment. The user is responsible for delivering the used product to a specialized collection point where it will be accepted free of charge. You can obtain information about such a facility at the local authorities at the product seller.

GUARANTEE CONDITIONS. The manufacturer grants a 24 month guarantee beginning on the date of purchase. The guarantee covers defects arising from manufacturer fault, i.e. defective materials or assembly errors. It does not cover damage due to user's fault caused by improper handling of the device or using the device for purposes discordant its destination. Attention: any modification or disassembly attempt exceeding normal usage and maintenance cause the guarantee void. In case of noticing improper operation of the device send it with filled out warranty card to the manufacturer or distributor address. The conformity of the production date stamped on the product and written in the guarantee card is a prerequisite for accepting the guarantee. The following warranty conditions do not exclude, limit or suspend user's rights derived from discrepancy of the merchandise with the agreement. The guarantee is limited to repair or replacement of the unit only and does not cover consequential loss or damage to animate or inanimate objects. NOTE! The presence of up to four burnt-out (non-functioning) LEDs in the module does not significantly affect the quality of its operation and does not constitute a warranty case.

PL

INSTRUKCJA OBSŁUGI

Szanowni Państwo, dziękujemy za zakup naszego produktu. Jesteśmy przekonani, że będą Państwo usatysfakcjonowani z jego obsługi. Aby uniknąć jakichkolwiek problemów związanych z jego użytkowaniem prosimy o uprzednie uważne zapoznanie się z poniższą instrukcją.

PRZEZNACZENIE I WŁAŚCIWOŚCI PRODUKTU. Pokrywy CLASSIC LT są przeznaczone do akwariów słodkowodnych. Służą do oświetlenia wnętrza zbiornika, chronią ryby przed wyskakiwaniem oraz ograniczają parowanie wody i straty ciepła z akwarium. Zostały wykonane w technologii wtryskowej, dzięki czemu są wyjątkowo trwałe i solidne. Posiadają zainstalowane w nich oświetlenie oraz kłapkę do karmienia ryb. Oświetlenie zamontowane w pokrywie stanowi unikalny moduł LEDDY TUBE zawierający nowoczesne diody LED emitujące światło o barwie

zblizonej do światła dziennego. Zapewnia ono doskonałe odwzorowanie naturalnych kolorów ryb oraz dobre warunki do wzrostu dla roślin. Moduł LEDDY TUBE emituje o wiele więcej światła niż tradycyjna świetlówka zużywając przy tym o około 50% energii mniej. Nie wymaga również częstzej wymiany na nową. W zestawach CLASSIC LT 80 i CLASSIC LT 100 w zależności od potrzeb użytkownika istnieje możliwość zainstalowania jednego, dwóch lub nawet trzech dodatkowych modułów oświetleniowych. Pokrywa zestawu wyposażona jest w system „smart open” umożliwiający jej wygodne podnoszenie bez użycia zawiasów ani podpórki. Posiada również system kanałków zbierających skraplającą się wodę i odprowadzającą ją do wnętrza zbiornika. W tylnej części pokrywy znajdują się specjalne zlobienia umożliwiające wygodne wycinanie otworów do instalacji filtrów przelewowych (rys. 1) lub kanistrowych (rys. 2). Co istotne – pokrywa z wyciętymi otworami nie traci gwarancji producenta.

WARUNKI BEZPIECZNEGO UŻYTKOWANIA. Zakupione przez Państwa urządzenie zostało wykonane zgodnie z aktualnymi normami bezpieczeństwa obowiązującymi na terenie Unii Europejskiej. Dla jego długotrwałego i bezpiecznego użytkowania prosimy o zapoznanie się z poniższymi warunkami bezpieczeństwa: 1. Urządzenie przystosowane jest do użytkowania tylko w pomieszczeniach zamkniętych i wyłącznie zgodnie z przeznaczeniem. 2. Urządzenie może być zasilane wyłącznie z sieci elektrycznej o napięciu znamionowym podanym na urządzeniu. 3. Przewód zasilający nieodłączalny nie może być wymieniony. Jeżeli przewód ulegnie uszkodzeniu, sprzęt staje się bezużyteczny. 4. OSTRZEŻENIE: Przed wykonywaniem konserwacji sprzętu znajdującego się w akwarium należy wyjąć wtyczkę lub wyłączyć sprzęt. 5. Niniejszy sprzęt może być użytkowany przez dzieci w wieku co najmniej 8 lat i przez osoby o obniżonych możliwościach fizycznych, umysłowych i osoby o braku doświadczenia i znajomości sprzętu, jeżeli zapewniony zostanie nadzór lub instruktaż odnośnie do użytkowania sprzętu w bezpieczny sposób i rozumienie związane z tym zagrożenia. Dzieci nie powinny bawić się sprzętem. Nie powinno być wykonywane czyszczenie i konserwacja sprzętu przez dzieci bez nadzoru. 6. UWAGA! W przypadku zestawów klejonych białym silikonem popularne preparaty akwarystyczne zawierające zieleń malachitową i/lub błękit metylenowy mogą powodować trwałe przebarwienia silikonu użytego do budowy zbiornika. Nie zaleca się ich stosowania.

MONTAŻ I KONSERWACJA. Moduły oświetleniowe LEDDY TUBE zainstalowane w pokrywach CLASSIC LT wykorzystują nowoczesną technologię diod LED. Mocne diody LED emitują światło o temperaturze barwowej 6500 K (SUNNY). Dodatkowo jako akcesoria dodatkowe są dostępne moduły dedykowane potrzebom roślin wodnych LEDDY TUBE PLANT o temperaturze barwowej 8000 K. Sposób montażu modułu w pokrywie zestawu akwariowego został przedstawiony na rys. 3. Moduł nie wymaga konserwacji. W razie potrzeby jego powierzchnię należy oczyścić z kurzu przy pomocy czystej, suchej ściereczki.

DEMONTAŻ I KASACJA. Zużytego sprzętu elektrycznego i elektronicznego nie należy wyrzucać do śmietnika. Selekcjonowanie i prawidłowa utylizacja tego typu odpadów przyczynia się do ochrony środowiska naturalnego. Użytkownik jest odpowiedzialny za dostarczenie zużytego sprzętu do wyspecjalizowanego punktu zbiórki, gdzie będzie on przyjęty bezpłatnie. Informację o takim punkcie można uzyskać u władz lokalnych lub w punkcie zakupu.

WARUNKI GWARANCJI. Producent udziela gwarancji na okres 24 miesięcy licząc od daty zakupu. Gwarancja obejmuje na terenie Unii Europejskiej. Gwarancja obejmuje wyłącznie uszkodzenia powstałe z winy producenta, tj. wady materiałowe lub błędy montażowe, nie obejmuje natomiast uszkodzeń powstałych z winy użytkownika na skutek niewłaściwego obchodzenia się z urządzeniem lub też wykorzystania go do celów niezgodnych z jego przeznaczeniem. Uwaga: jakikolwiek próby wyrobek lub demontażu sprzętu wykraczające poza zakres jego normalnego użytkowania i konserwacji powodują utratę gwarancji! W przypadku stwierdzenia nieprawidłowości działania należy przesłać je wraz z wypełnioną kartą gwarancyjną na adres sprzedawcy lub producenta. Warunkiem uznania gwarancji jest zgodność daty produkcji wyłóżkowej na produkcie z datą wypisaną na karcie gwarancyjnej. Niniejsze warunki nie wyłączają, nie ograniczają ani nie zawieszają uprawnień kupującego wynikających z niezgodności towaru z umową. Gwarancja jest ograniczona wyłącznie do naprawy lub wymiany samego urządzenia. Nie obejmuje ona skutków utraty lub zniszczenia jakichkolwiek innych obiektów. UWAGA! Przepalone (nie działające) pojedyncze diody LED w ilości do 4 szt. w module nie wpływają znacząco na jakość pracy modułu i nie stanowią podstawy do jego wymiany gwarancyjnej.

DE

BEDIENUNGSANLEITUNG

Sehr verehrte Kunden, haben Sie vielen Dank für Einkauf unseres Produktes. Wir sind davon überzeugt, dass Sie die richtige Wahl getroffen haben, und werden mit unserem Produkt sowie mit dessen Nutzung und Bedienung zufrieden sein. Um etliche Probleme hinsichtlich der Nutzung des Produkts zu vermeiden, erbiten wir Sie, sich vor der ersten Bedienung mit nachstehender Bedienungsanleitung vertraut zu machen.

BESTIMMUNGSZWECK UND PRODUKTMERKMALE. Die Abdeckungen CLASSIC LT sind für Einsatz in Süßwasseraquarien vorgesehen. Sie dienen zum Ausleuchten des Beckens, schützen die Fische vor einem Herauspringen, schränken das Verdampfen von Wasser aus dem Aquarium ein und begrenzen die Wärmeverluste. Sie werden im Spritzgießverfahren hergestellt und bestechen durch ihre außergewöhnliche Robustheit und Haltbarkeit. Sie beherbergen die Beleuchtung und verfügen über eine Klappe zum Füttern der Fische. Die in der Abdeckung integrierte Beleuchtung besteht aus dem einzigartigen Modul LEDDY TUBE, das mit modernen LEDs ausgestattet ist, die Licht mit einer dem Tageslicht ähnlichen Lichtfarbe abgeben. Dadurch sind eine perfekte Wiedergabe der natürlichen Färbung der Fische und gute Wachstumsbedingungen für die Pflanzen im Becken sichergestellt. Das Beleuchtungsmodul LEDDY TUBE gibt wesentlich mehr Licht als eine herkömmliche Leuchtstofflampe ab und verbraucht dabei etwa 50% weniger Energie. Es erfordert auch keinen häufigen

Austausch. In den Aquariumsets CLASSIC LT 80 und CLASSIC LT 100 können, abhängig von den Anforderungen des Benutzers, ungenutzt, zwei oder sogar drei zusätzliche Beleuchtungsmodul eingebaut werden. Die Abdeckung des Aquariums ist mit einem „Smart-Open-System“ ausgestattet, mit dem der Deckel bequem und ohne Verwendung von Scharnieren oder Stützen angehoben werden kann. Die Abdeckung verfügt auch über ein System von Kanälen, die Kondensationswasser auffangen und dieses zurück in das Becken leiten. Im hinteren Teil der Abdeckung sind spezielle Vertiefungen angeordnet, die ein unkompliziertes Herausheben von Öffnungen zum Einbau von Überlauffiltern (Abb. 1) oder Topffiltern (Abb. 2) ermöglichen. Von besonderer Bedeutung ist dabei, dass die Herstellergewährleistung für die Abdeckung durch das Herausheben von Öffnungen nicht berührt wird.

BEDINGUNGEN FÜR SICHERE NUTZUNG. Die von Ihnen erworbene Vorrichtung wurde hergestellt gemäß den auf dem Hoheitsgebiet der Europäischen Union geltenden aktuellen Sicherheitsnormen und Vorschriften. Um dauerhaft eine Freude und Sicherheit der Nutzung eines Aquariums zu gewährleisten, wir bitten Sie, sich vorerst mit den nachstehenden Anweisungen und Bedingungen der Sicheren Nutzung vertraut zu machen:

1. Die Vorrichtung wurde gedacht für Nutzung ausschließlich in geschlossenen Räumen und ausschließlich gemäß deren Bestimmung.
2. Die Vorrichtung darf ausschließlich vom elektrischen Netz mit der auf dem Gehäuse der Vorrichtung angegebenen Nennspannung mit Strom versorgt werden.
3. Die Netzleitung kann nicht ausgetauscht werden. Ist das Kabel beschädigt, wird das Gerät unbrauchbar und ist nicht mehr verwendbar.
4. Warnung: Vor der Konservierung des im Aquarium befindlichen Zubehör, im Garten angelegter Wasserläufe bzw. Wasserbeckens, ist der Stecker von der Steckdose herauszuziehen bzw. die Vorrichtung vom Strom abzuschalten.
5. Diese Vorrichtung ist für die Bedienung von Kindern unter 8 Jahren nicht geeignet sowie durch Personen mit geschwächten manuellen, geistlichen Vermögen, sowie durch Personen mit mangelnder Erfahrung im Umgang mit dem Gerät, oder ohne Kenntnis dessen Funktion, es sei, die Konservierung des Gerätes finden statt unter Aufsicht einer geschulten Person, oder sie selbst vorher hinsichtlich der sicheren Nutzung geschult und über die möglichen Gefahren durch Schulungspersonal unterrichtet wird. Den Kindern ist es untersagt mit dem Gerät zu spielen. Es darf weder das Reinigen noch Warten des Gerätes durch Kinder ohne Aufsicht bzw. Begleitung einer im Umgang mit diesem Gerät geschulten Person ausgeführt werden.
6. ACHTUNG! Bei mit weißem Silikon verklebten Aquarien können populäre und weit verbreitete Präparate für Aquarien, die Malachitgrün und/oder Methyleneblau enthalten, dauerhafte Verfärbungen des zum Bau des Beckens verwendeten Silikons zur Folge haben. Es wird empfohlen, auf solche Mittel zu verzichten.

MONTAGE, WARTUNG UND PFLEGE. Bei den in CLASSIC LT Abdeckungen eingebauten LEDDY TUBE Beleuchtungsmodulen kommt modernste LED-Technologie zum Einsatz. Die Hochleistungs-LEDs geben Licht mit einer Farbtemperatur von 6500 K (SUNNY) ab. Zusätzlich sind als Zubehör die speziell für Wasserpflanzen vorgesehenen Module LEDDY TUBE PLANT mit einer Farbtemperatur von 8000 K erhältlich. In Abb. 3 wird gezeigt, wie das Beleuchtungsmodul in der Aquariumabdeckung eingebaut wird. Das Beleuchtungsmodul ist wartungsfrei. Falls notwendig, kann seine Oberfläche mit einem sauberen, trockenen Tuch von Staub befreit werden.

ENTSORGUNG. Kein abgenutztes elektrisches und elektronisches Haushaltsgerät darf zum Hausmüll geworfen werden. Die Selektion und richtige Entsorgung solcher Abfälle trägt zum Schutz der natürlichen Umwelt bei. Der Benutzer ist verantwortlich für die Abgabe des abgenutzten Gerätes bei einer eingerichteten Sammelstelle oder einem Wertstoffsammlerhof, wo es kostenlos entgegengenommen wird. Genauere Information über solcher Sammelstelle erhalten. Sie bei Ihrer Gemeindeverwaltung oder Ihrem Händler.

GARANTIEBEDINGUNGEN. Der Hersteller leistet Ihnen ab Kaufdatum eine Garantie für 24 Monate. Die Garantie schließt bis Schaden ein, die von dem Schuld des Herstellers entstanden sind, das heißt Material- und Montagefehler. Sie erstreckt sich jedoch nicht auf Schaden, die durch Schuld des Benutzers – wie unsachgemäße Behandlung oder Benutzung des Gerätes für Zwecke, die nicht mit seiner Bestimmung übereinstimmen – entstanden sind. Achtung: Jeglicher Versuch eines Umbaus oder einer Auseinandersetzung der Einrichtung, der Bereich ihrer normalen Benutzung und Wartung übertritt, bringt den Verlust der Garantie zur Folge! Bei Feststellung von Störungen im Betrieb der Einrichtung, soll sie, samt mit dem Verkäufer ausgefüllten Garantiechein an die Adresse des Verkäufers oder des Herstellers versandt werden. Eine Bindung zur Anerkennung der Garantierechte ist die Übereinstimmung des auf dem Gerät gegebenen Herstellungsdatums mit dem im Garantiechein eingeschriebenen Datum. Beim Fall, wenn die Ware dem Vertrag nicht entspricht, werden die daraus folgenden Rechte des Käufers durch diese Garantiebedingungen weder ausgeschlossen, noch beschränkt oder ausgesetzt. Die Garantie beschränkt sich ausschließlich auf die Reparatur oder Austausch selbst der Einrichtung. Sie erstreckt sich aber nicht auf die Folgen des Verfalls oder der Vernichtung jeglicher anderer Objekte. ACHTUNG! Bis zu 4 einzelne durchgebrannte (defekte) LEDs haben keine wesentliche Auswirkung auf die Qualität des Betriebs der Beleuchtung und bilden keine Grundlage für einen Austausch des Beleuchtungsmoduls gegen ein neues im Rahmen der gewährten Garantie.

FR

MODE D'EMPLOI

Cher Client, nous vous remercions pour l'achat de notre produit. Nous sommes confiants que vous soyez entièrement satisfaits de son fonctionnement. Pour éviter tout problème, veuillez lire attentivement les instructions suivantes avant toute utilisation.

DESIGNATION ET CARACTERISTIQUES DU PRODUIT. Les couvercles CLASSIC LT sont conçus pour les aquariums d'eau douce. Ils sont utilisés pour éclairer l'intérieur du réservoir, protéger le poisson de sauter hors de réservoir et réduire l'évaporation de l'eau et la perte de chaleur du réservoir. Ils ont été réalisés dans la technologie du moulage par injection, ce qui les rend extrêmement durable et robuste. Ils sont équipés de l'éclairage et d'un